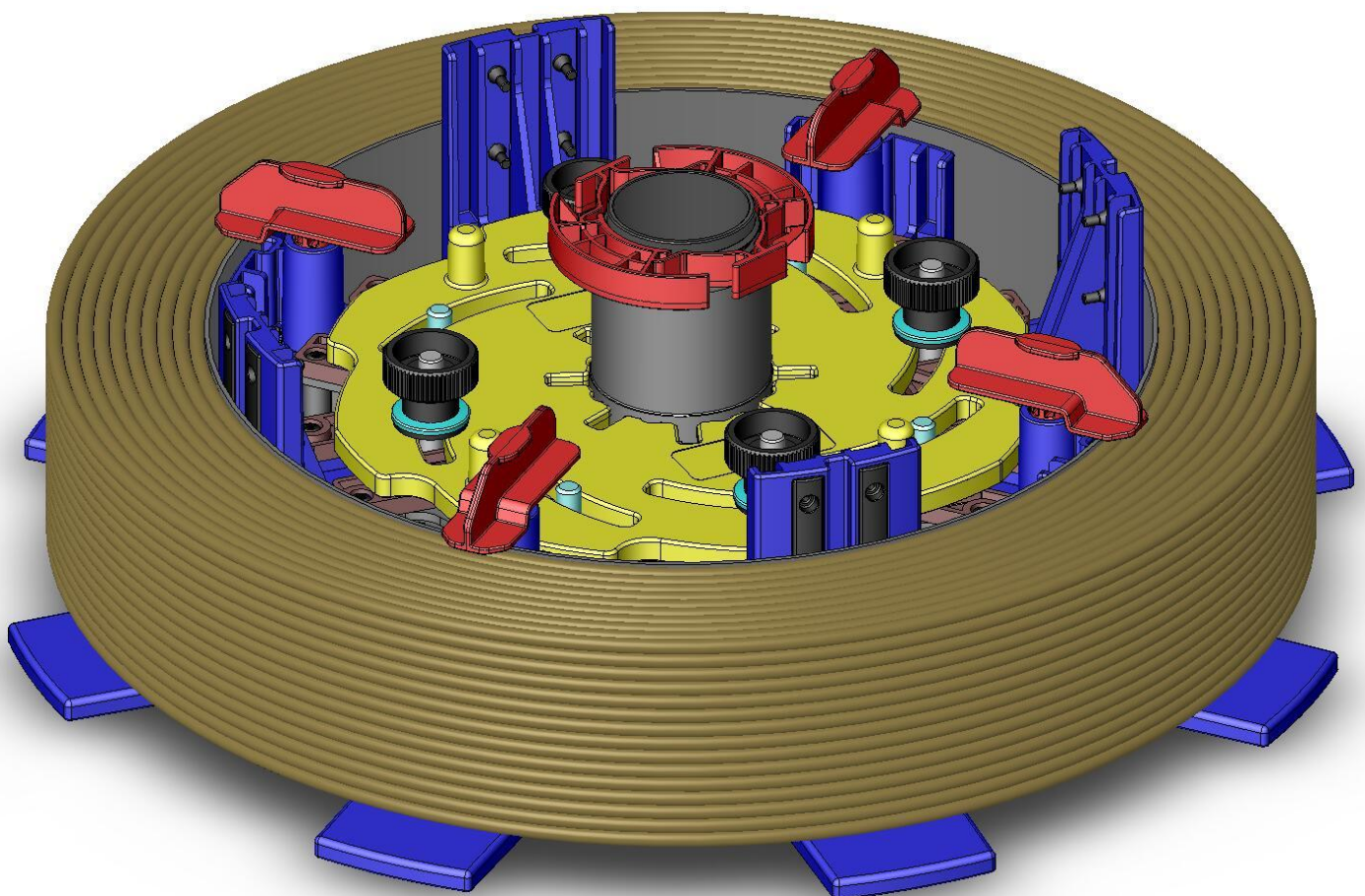


Produktkatalog



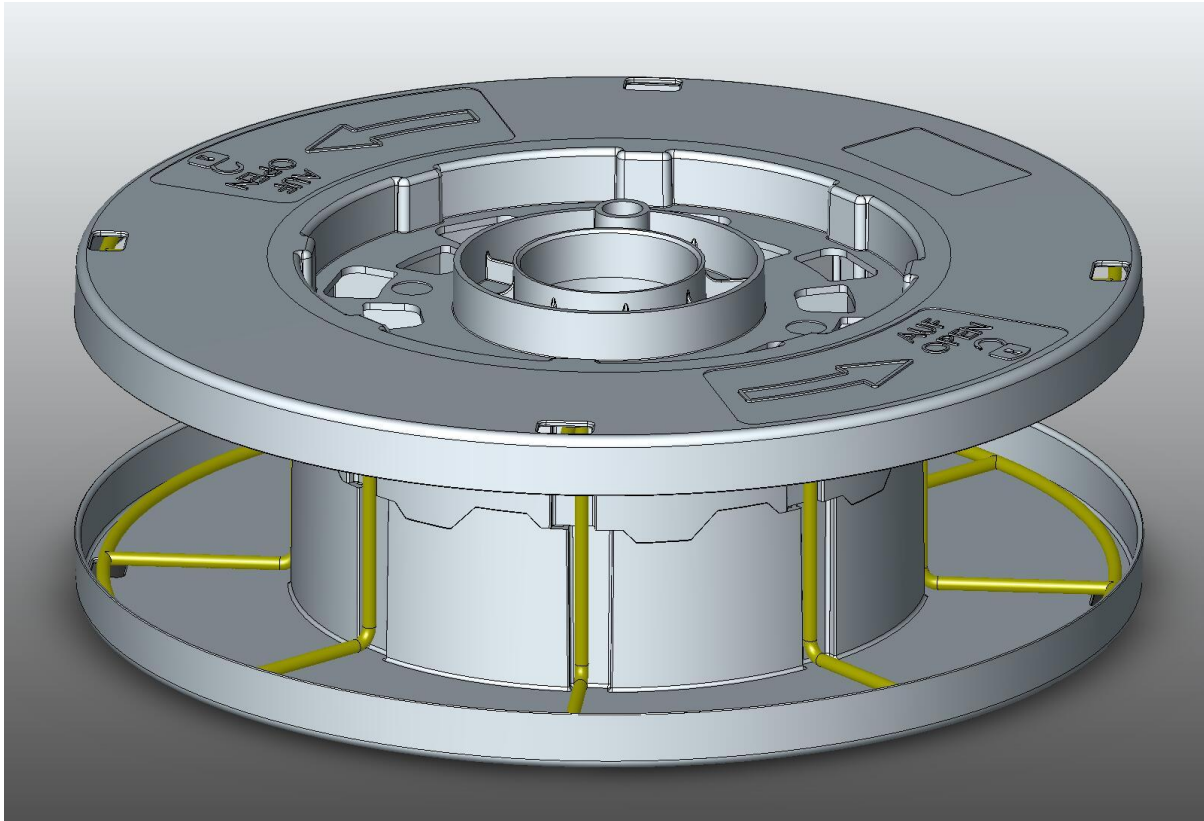
HELMUT WOLLNITZKE

Spielberg 72 D-95100 Selb

Telefon + 49 (0) 9287 40 61 Telefax + 49 (0) 9287 38 59

e-mail: info@wollnitzke.de web: www.wollnitzke.de

Korbspulenträger (Adapter) Typ D 300 B



- Mit Klickverschluss
- Leichte Handhabung
- Beidseitig isoliert
- Hochwertiges Material

Artikel Nr.: 45400

Aus eigener Herstellung für Drahtrollen nach DIN EN ISO 544:2011-06
EN ISO 544:2011 (D)

Typ	Kurzbezeichnung	Außen Ø	Innen Ø	Äußere Breite
Korbbring- spule (B)	B 300	300 ⁰ _₅	180 ± 2	100 ± 3



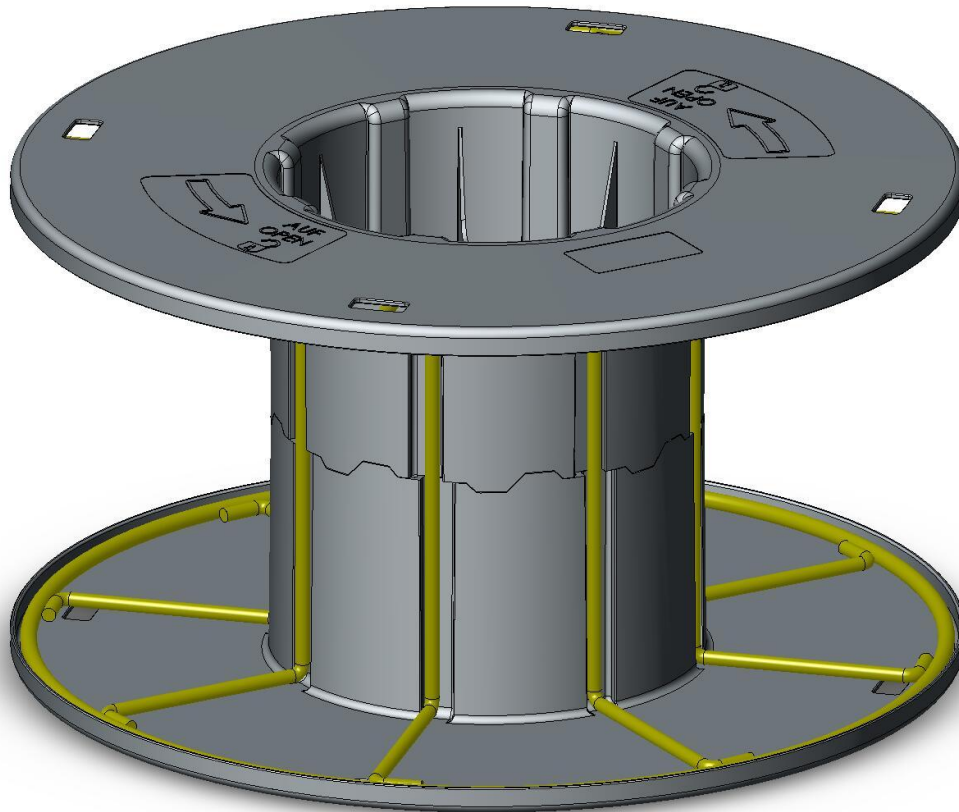
HELMUT WOLLNITZKE

Spielberg 72 D-95100 Selb

Telefon + 49 (0) 9287 40 61 Telefax + 49 (0) 9287 38 59

e-mail: info@wollnitzke.de web: www.wollnitzke.de

Korbspulenträger (Adapter) Typ D 400-210



- Mit Klickverschluss
- Leichte Handhabung
- Beidseitig isoliert
- Hochwertiges Material

Artikel Nr.: 45600

Aus eigener Herstellung für Drahtrollen B400 – Breite 210 mm

Typ	Kurzbezeichnung	Außen Ø	Innen Ø	Äußere Breite
Korbring- spule (B)	B 400	400 ⁺³ ₋₅	180 - 3	210



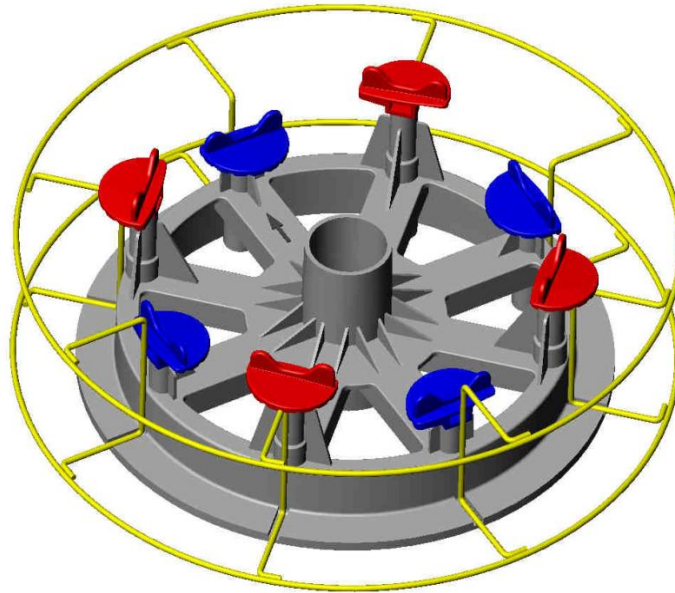
HELMUT WOLLNITZKE

Spielberg 72 D-95100 Selb

Telefon + 49 (0) 9287 40 61 Telefax + 49 (0) 9287 38 59

e-mail: info@wollnitzke.de web: www.wollnitzke.de

Korbspulenträger K70/100/103/108



Artikel Nr.: 33045

Schließhebel

Artikel Nr.: 33038	blau	für 70 mm Spulenbreite
Artikel Nr.: 33039	rot	für 100 mm Spulenbreite
Artikel Nr.: 33040	grün	für 103 mm Spulenbreite
Artikel Nr.: 33041	gelb	für 108 mm Spulenbreite

Der Korbspulenträger K70/100/103/108 aus eigener Herstellung zeichnet sich durch einfache Bedienung aus. Durch den Einsatz der bewährten Schließhebel wird der sichere Sitz der Drahtrolle gewährleistet und ein schnelles Wechseln der Drahtrolle ermöglicht. Somit werden die Rüstzeiten enorm verkürzt.



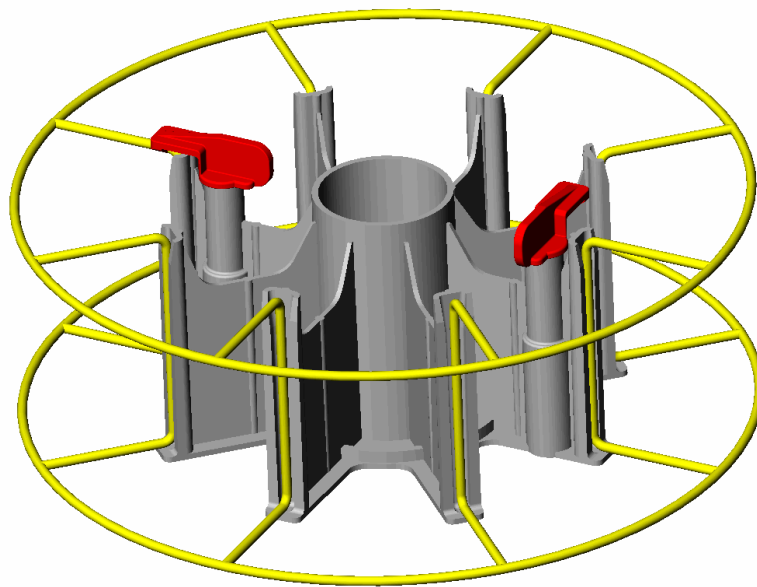
HELMUT WOLLNITZKE

Spielberg 72 D-95100 Selb

Telefon + 49 (0) 9287 40 61 Telefax + 49 (0) 9287 38 59

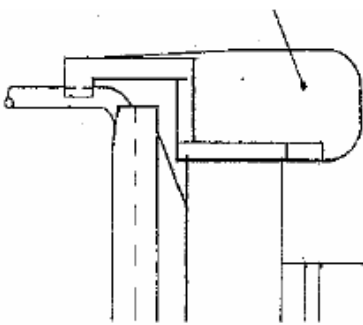
e-mail: info@wollnitzke.de web: www.wollnitzke.de

Korbspulenträger (Adapter) Typ 1 mit 2 Schließhebeln



Typ 1

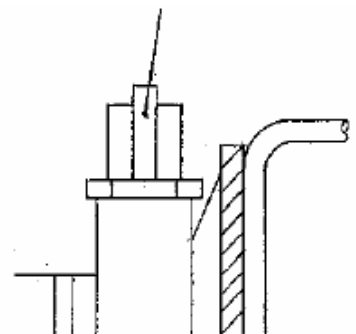
Verschlusshebel
eingerastet
verschlossen



Artikel Nr.: 33025

- Aus eigener Herstellung
- Leichte Handhabung
- Hohe Rundlaufgenauigkeit
- Stabil durch 8 Arme
- Sicherer Sitz der Drahtrolle durch Schließhebel

Verschlusshebel
offen



CE

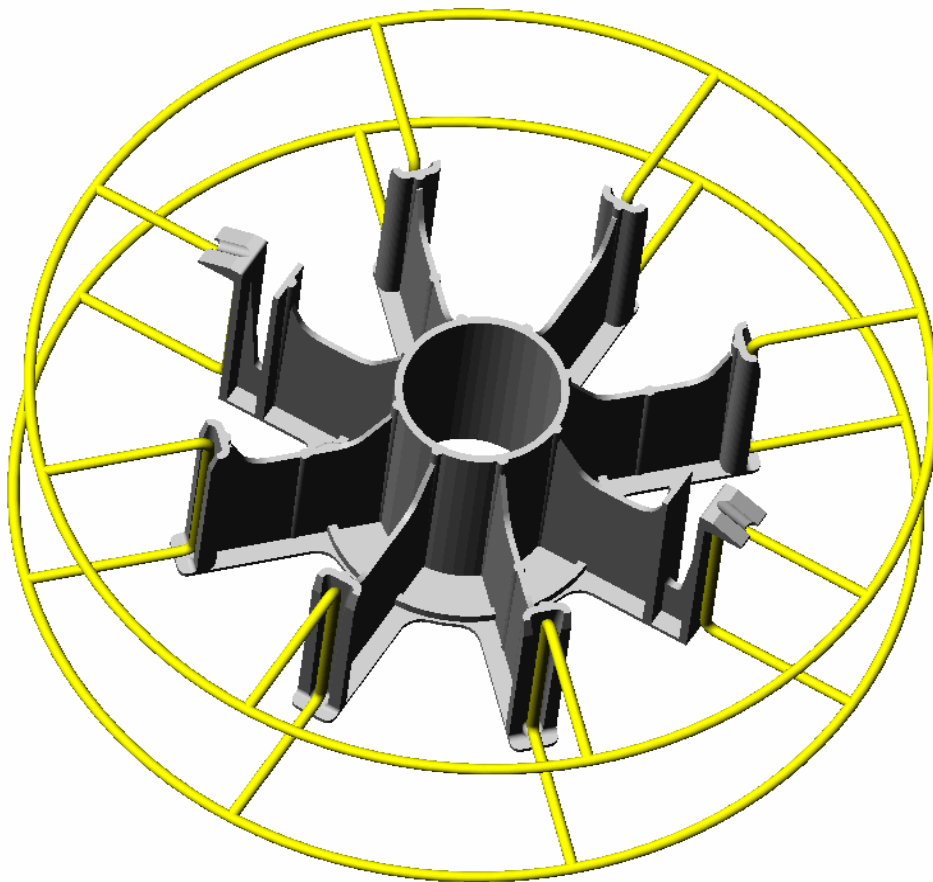
HELMUT WOLLNITZKE

Spielberg 72 D-95100 Selb

Telefon + 49 (0) 9287 40 61 Telefax + 49 (0) 9287 38 59

e-mail: info@wollnitzke.de web: www.wollnitzke.de

Korbspulenträger (Adapter) Typ 2



Artikel Nr.: 33023

- Aus eigener Herstellung
- Leichte Handhabung
- Hohe Rundlaufgenauigkeit
- Stabil

CE

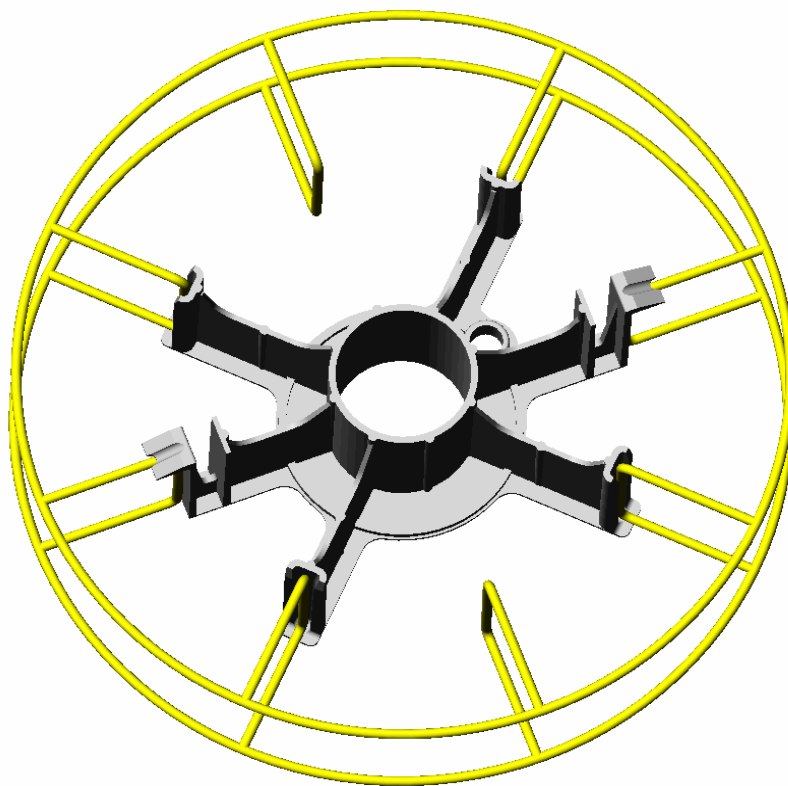
HELMUT WOLLNITZKE

Spielberg 72 D-95100 Selb

Telefon + 49 (0) 9287 40 61 Telefax + 49 (0) 9287 38 59

e-mail: info@wollnitzke.de web: www.wollnitzke.de

Korbspulenträger (Adapter) Typ 3



Artikel Nr.: 33024

- Aus eigener Herstellung
- Leichte Handhabung

CE

HELMUT WOLLNITZKE

Spielberg 72 D-95100 Selb

Telefon + 49 (0) 9287 40 61 Telefax + 49 (0) 9287 38 59

e-mail: info@wollnitzke.de web: www.wollnitzke.de

Spulendorn groß Typ 1

- Aus eigener Herstellung
- Kurzfristige Lieferzeiten
- Stabile Ausführung
- Hohe Rundlaufgenauigkeit



Artikel Nr.: 33066



CE

HELMUT WOLLNITZKE

Spielberg 72 D-95100 Selb

Telefon + 49 (0) 9287 40 61 Telefax + 49 (0) 9287 38 59

e-mail: info@wollnitzke.de web: www.wollnitzke.de

Spulendorn groß Typ 1

(Für bis zu 30 kg schwere Spulen)

- Aus eigener Herstellung
- Kurzfristige Lieferzeiten
- Befestigung durch ein M16-Gewinde mit Schraube M16
- Verstärkte Ausführung für ein Spulengewicht von bis zu 30 kg



Artikel Nr.: 33065

CE

HELMUT WOLLNITZKE

Spielberg 72 D-95100 Selb

Telefon + 49 (0) 9287 40 61 Telefax + 49 (0) 9287 38 59

e-mail: info@wollnitzke.de web: www.wollnitzke.de

Spulendorn groß Typ 1

(Für bis zu 40 kg schwere Spulen)

- Aus eigener Herstellung
- Befestigung durch ein M16-Gewinde mit Schraube M16
- Verstärkte Ausführung für ein Spulengewicht von bis zu 40 kg
- mit verlängertem Aluminiumeinsatz
- für Korbspulenträger D400-210



Artikel Nr.: 33064

Einbauempfehlung:

- Rolle leicht schräg zur Aufnahme
- Rolle maximal waagrecht
- Gewicht zur Sicherungsmutter ist zu vermeiden



HELMUT WOLLNITZKE

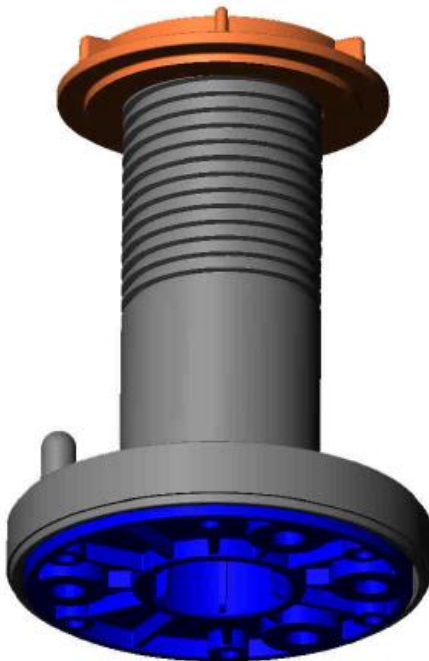
Spielberg 72 D-95100 Selb

Telefon + 49 (0) 9287 40 61 Telefax + 49 (0) 9287 38 59

e-mail: info@wollnitzke.de web: www.wollnitzke.de

Spulendorn Typ Europa

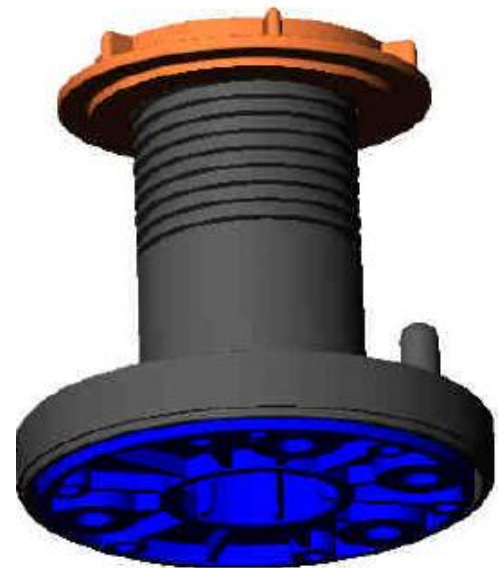
Ausführung groß



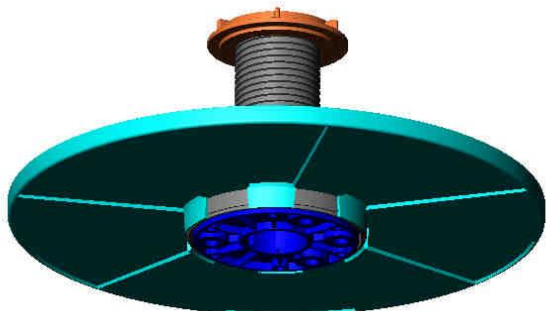
Artikel Nr.: 33047

Der Spulendorn Typ Europa wird in einer kleinen und einer großen Ausführung angeboten. Durch das lange Gewinde ist er flexibel einsetzbar und bietet Spannmöglichkeiten für Spulen von verschiedener Breite. In Kombination mit unserem Isolierflansch, der speziell für dieses Produkt entwickelt wurde, bietet der Spulendorn Typ Europa eine elektrische Sicherheit zum Gehäuse.

Ausführung klein



Artikel Nr.: 33060



Spulendorn Typ Europa mit Isolierflansch

↖ Isolierflansch Artikel Nr.: 33056-blau
Isolierflansch Artikel Nr.: 33055-rot

CE

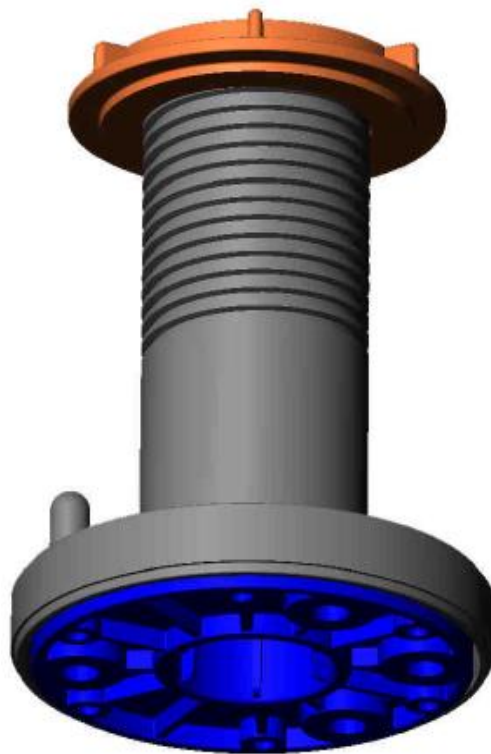
HELMUT WOLLNITZKE

Spielberg 72 D-95100 Selb

Telefon + 49 (0) 9287 40 61 Telefax + 49 (0) 9287 38 59

e-mail: info@wollnitzke.de web: www.wollnitzke.de

Spulendorn Typ Europa groß mit Ablaufsicherung



Artikel Nr.: 33048

Spulendorn Typ Europa groß mit Ablaufsicherung wird zusätzlich angeboten, um der Gefahrenanalyse bzw. Risikobewertung in verschiedenen Anwendungsfällen zu entsprechen. Die Mutter wird durch einen leichten Anschlag gehalten. Der Anwender ist in der Bedienung nicht beeinträchtigt. Durch die Weiterentwicklung ist mehr Sicherheit durch das Abfallen der Drahtrolle gegeben.



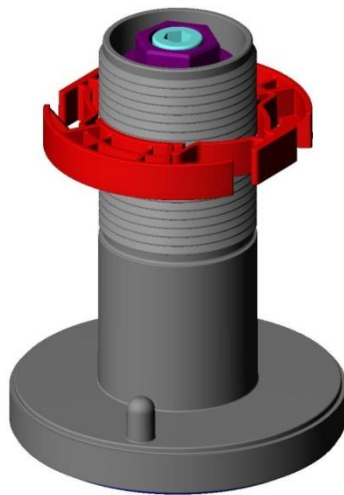
HELMUT WOLLNITZKE

Spielberg 72 D-95100 Selb

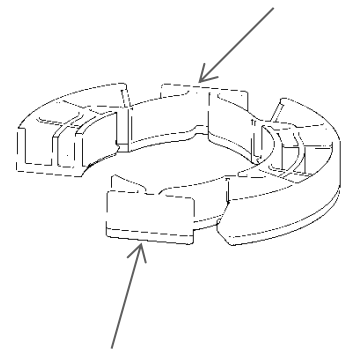
Telefon + 49 (0) 9287 40 61 Telefax + 49 (0) 9287 38 59

e-mail: info@wollnitzke.de web: www.wollnitzke.de

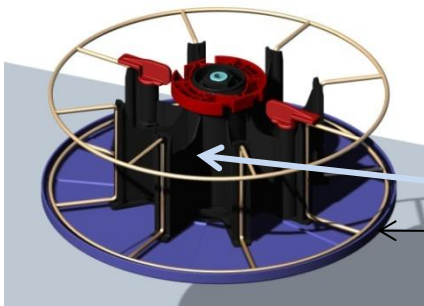
Spulendorn mit Sicherungs-Raste groß



Artikel Nr.: 46000



Sicherungs-Raste
hier drücken



Anwendungsbeispiel:

Korbspulenträger Typ 1,

Isolierflansch,
Isolierflansch,

Artikel Nr.: 33025

Artikel Nr.: 33056 blau

Artikel Nr.: 33055 rot

Der Spulendorn mit Sicherungs-Raste zeichnet sich dadurch aus, dass die Mutter sich durch den Patentverschluss selbst sichert. Der Spulendorn kann vorzugsweise dort eingesetzt werden, wo auf Robotern oder Maschinen freilaufende Rollen angebracht sind. Auch bei Koffern mit labilen Seitendeckeln ist der Einsatz zu empfehlen, da durch die umlaufenden Rasten auf der Außenseite des Dorns eine Selbstsicherung der Mutter gegeben ist.

In Kombination mit dem Isolierflansch haben Sie bei Neuentwicklungen neue Möglichkeiten. Beim Reparaturaustausch ist durch den Isolierflansch zur Gerätewand eine elektrische Isolierung gewährleistet.

Bremsen sind Verschleißteile. bei täglichem Betrieb der Schweißmaschine ist die Bremse spätestens alle zwei Jahre gegen eine neue Bremse auszutauschen.



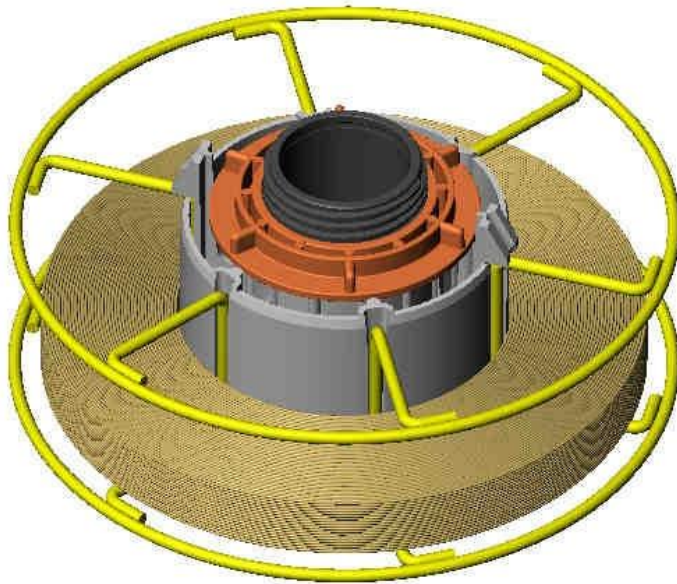
HELMUT WOLLNITZKE

Spielberg 72 D-95100 Selb

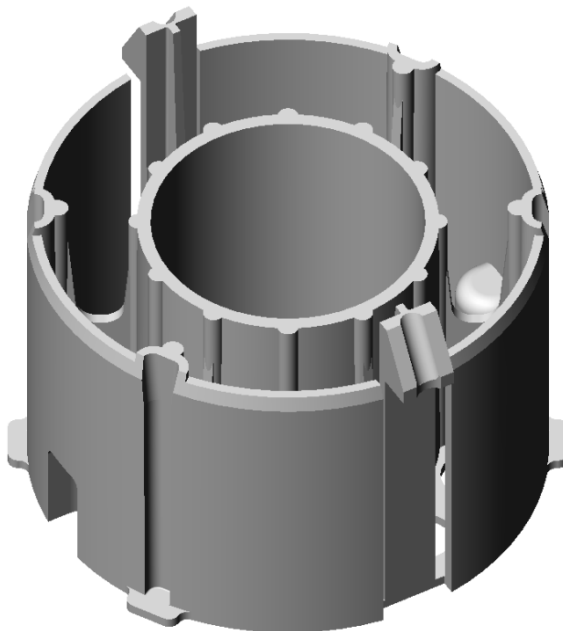
Telefon + 49 (0) 9287 40 61 Telefax + 49 (0) 9287 38 59

e-mail: info@wollnitzke.de web: www.wollnitzke.de

Korbspulenträger D200



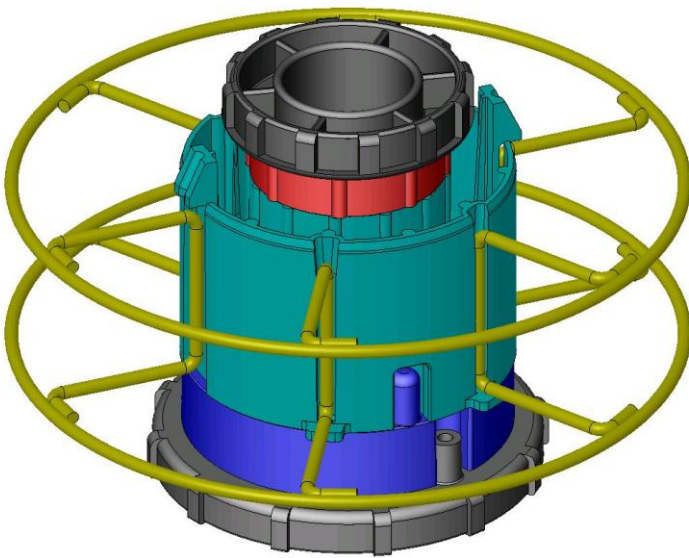
5 kg Rolle



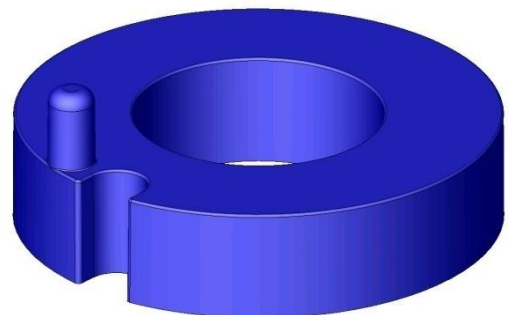
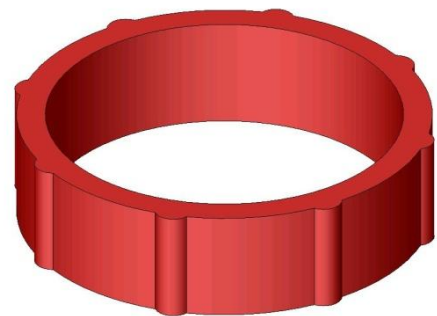
Artikel Nr.: 33035



Zentrier-Adapter für Kleinspulen



Anwendungsbeispiel in
Verbindung mit 5 kg Rolle
und Korbspulenträger D200



Zentrier-Adapter
Artikel Nr.: 44310



HELMUT WOLLNITZKE

Spielberg 72 D-95100 Selb

Telefon + 49 (0) 9287 40 61 Telefax + 49 (0) 9287 38 59

e-mail: info@wollnitzke.de web: www.wollnitzke.de



Für diese technische Unterlage behalten wir uns alle Rechte vor.
Schutzvermerk ISO 16016 beachten. © 2013 Helmut Wollnitzke

Druckfehler und Irrtümer vorbehalten. Im Interesse der Weiterentwicklung unserer
Produkte sind technische Änderungen vorbehalten.